

AKASO

# BRAVE 7 LE

CÁMARA DE ACCIÓN



MANUAL DE USUARIO

V1.8

# Contenido

Qué Hay en la Caja	02	>>
Su Brave 7 LE	03	>>
Cómo Comenzar	07	>>
Resumen de Modos	08	>>
Personalizar Su Brave 7 LE	09	>>
Conexión a la APP	16	>>
Reproducir Su Contenido	17	>>
Eliminar Su Contenido	18	>>
Descargar Su Contenido	18	>>
Mantener Su Cámara	19	>>
Maximizar la Vida Útil de la Batería	19	>>
Almacenamiento y Manipulación de la Batería	19	>>
Control Remoto	20	>>
Montaje Su Cámara	23	>>
Contáctenos	25	>>

## Qué Hay en la Caja



Brave 7 LE  
x 1



Carcasa impermeable  
x 1



Cargador  
x 1



Batería  
x 2



Cable USB  
x 1



Control remoto  
x 1



Muñequera de  
Control Remoto x 1



Vendajes  
x 4



Soporte Para  
Casco 1 x 1



Soporte Para  
Casco 2 x 1



Hebilla de Montaje  
x 1



Montaje J-Gancho  
x 1



Montaje E  
x 1



Montaje C  
x 1



Montaje D  
x 1



Montaje F  
x 1



Montaje A  
x 1



Montaje H  
x 1



Llave Inglesa  
x 1



Atadura  
x 5



Paño Para Lente  
x 1



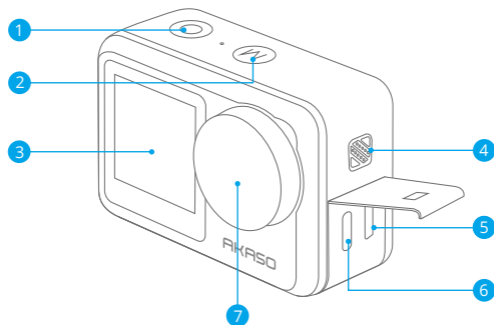
Cinta Adhesiva  
Doble Cara x 2



Guía de Inicio  
Rápido x 1

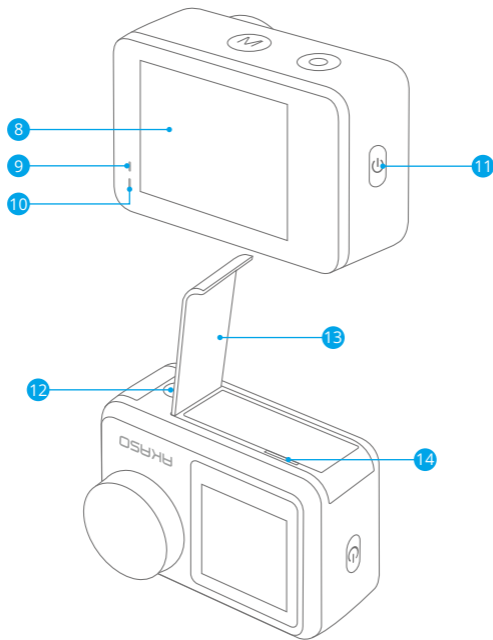


## Su Brave 7 LE



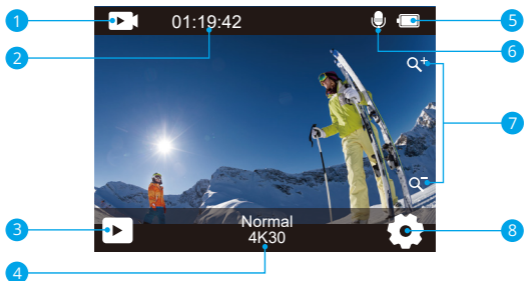
- 1 Botón Disparador/Confirmar
- 2 Botón de Modo/Salida
- 3 Pantalla Frontal
- 4 Altavoz
- 5 Puerto Micro HDMI
- 6 Puerto USB / Puerto Mic externo
- 7 Lentes





- 8 Pantalla Táctil
- 9 Indicador de Carga
- 10 Indicador de Trabajo
- 11 Botón de encendido/Wifi
- 12 Orificio para tuerca de 1/4
- 13 Tapa de la Batería
- 14 Ranura Tarjeta de Memoria

**Nota:** La cámara no graba sonido cuando está en la carcasa impermeable.

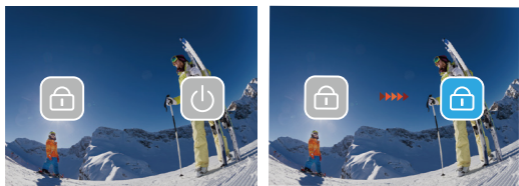


- |                                       |                        |
|---------------------------------------|------------------------|
| 1 Modo                                | 5 Estado de la Batería |
| 2 Tiempo de grabación/Fotos restantes | 6 Grabación de Audio   |
| 3 Reproducción                        | 7 Nivel de Zoom        |
| 4 Modo de Disparo Actual              | 8 Configuraciones      |

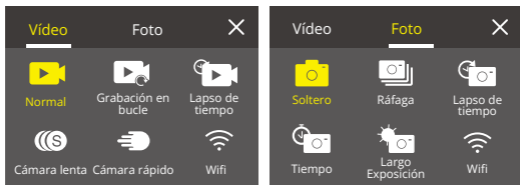
Cuando la cámara está encendida, desliza el dedo de abajo hacia arriba de la pantalla para acceder fácilmente al menú de accesos directos y ajustar la configuración, incluyendo resolución, calidad y estabilización de imagen. Además, desliza el dedo por la pantalla para desplazarte por las opciones disponibles.



Cuando la cámara se encuentra en la pantalla de vista previa, desliza hacia abajo para acceder al menú de accesos directos. Desde allí, puedes bloquear rápidamente la pantalla y apagar la cámara. Toca el ícono de Bloqueo para bloquear la pantalla en segundos. Para desbloquearla, simplemente desliza hacia la derecha. Además, puedes apagar rápidamente la cámara tocando el ícono de Encendido.



Toca el ícono de modo en la pantalla para acceder al menú de modos. En esta pantalla, selecciona la opción "Video" o "Foto" para acceder al menú de modo de video o foto. Podrás seleccionar el modo de video o foto deseado de entre las opciones disponibles.



## Cambiar entre Pantalla Frontal y Pantalla Táctil

Mantén presionado el botón de Modo para alternar entre la pantalla frontal y la cámara táctil. No podrás cambiar entre las pantallas mientras la cámara esté grabando video.

**Nota:** Las instrucciones anteriores son específicas para la pantalla táctil y no se aplicarán a la pantalla frontal.

# Cómo Comenzar

Bienvenido a su AKASO Brave 7 LE. Para capturar video y fotos, necesita una tarjeta de memoria (vendida por separado).

## Tarjeta de Memoria

Use tarjetas de memoria de marca que cumplan con estos requisitos:

- U3
- Capacidad de hasta 64GB

### Nota:

1. Formatee la tarjeta de memoria primero en esta cámara antes de utilizarla. Para mantener su tarjeta de memoria en buena condición, reformateela de nuevo periódicamente. Reformatear borrará todo su contenido, así que asegúrese de descargar primero sus fotos y videos.
2. La tarjeta de memoria en formato FAT32 deja de grabar cuando el almacenamiento de cada archivo supera los 4 GB y comienza a grabar nuevamente en un archivo nuevo.

## Encendido + Apagado

### Para encender:

Mantenga presionado el botón de encendido durante 3 segundos. La cámara emite un pitido mientras la luz de estado de la cámara está encendida. Cuando aparece información en la pantalla, su cámara está encendida.

### Para apagar:

Mantenga presionado el botón de encendido durante 3 segundos. La cámara emite un pitido mientras la luz de estado de la cámara está apagada.

## Modo de Cambio

Cuando la cámara está encendida, toca el ícono de modo en la parte inferior de la pantalla para ingresar al menú de modos. Desde allí, selecciona la opción "Video" o "Foto" para acceder al menú de modo de video o foto. Podrás seleccionar el modo de video o foto deseado de entre las opciones disponibles.

## Encendido/Apagado Wifi

Cuando la cámara está encendida, presiona el botón de Encendido o toca el ícono de Wifi en el menú de modos para activar el Wifi. Para desactivar el Wifi, simplemente presiona nuevamente el botón de Encendido.





# Resumen de Modos

Hay 6 modos: Video, Foto, Reproducción, Configuración del Sistema, Configuración de Video y Configuración de Foto.

## Modo de Video

El modo de video es el modo predeterminado cuando enciendes la cámara. Cuando la cámara está en modo de video, presiona el botón del obturador para grabar un video. Para detener la grabación de video, simplemente presiona nuevamente el botón del obturador. Puedes tocar el icono de Zoom en la pantalla para ajustar el nivel de zoom.

## Modo de Foto

El modo de video es el modo predeterminado cuando enciendes la cámara. Cuando la cámara está en modo de video, presiona el botón del obturador para grabar un video. Para detener la grabación de video, simplemente presiona nuevamente el botón del obturador. Puedes tocar el icono de Zoom en la pantalla para ajustar el nivel de zoom.

## Modo de Reproducción

Para acceder al modo de reproducción, puedes tocar el icono de reproducción en la esquina inferior izquierda de la pantalla o presionar el botón del obturador después de presionar el botón de modo dos veces. En la pantalla de reproducción, puedes seleccionar el archivo que te gustaría ver para reproducirlo.

## Modo de Configuración del Sistema

Para ingresar al modo de configuración del sistema, primero ingresa a la pantalla de configuración de la cámara presionando el botón de modo o tocando el icono de Configuración en la esquina inferior derecha de la pantalla. Luego, toca el icono de Configuración en la pantalla de configuración. En la pantalla de configuración del sistema, puedes configurar los ajustes del sistema.

## Modo de Configuración de Video

Para ingresar al modo de configuración de video, puedes presionar el botón de modo 3 veces o tocar el icono de Configuración de Video en la pantalla de configuración. En la pantalla de configuración de video, puedes configurar los ajustes de video.

## Modo de Configuración de Foto

Para ingresar al modo de configuración de foto, puedes presionar el botón de modo 4 veces o tocar el icono de Configuración de Foto en la pantalla de configuración. En la pantalla de configuración de foto, puedes configurar los ajustes de foto.



# Personalizar Su Brave 7 LE

## Menú de Acceso Directo a Vídeo

### 1. Vídeo Normal

La configuración predeterminada es Vídeo Normal.

### 2. Grabación en Bucle: 1 Min/3 Min/5 Min

Default setting is 1 Min.

La configuración predeterminada es 1 Min.

La grabación en bucle permite que su cámara sobrescriba archivos antiguos con archivos nuevos. Una vez que la tarjeta de memoria se llena, la cámara eliminará el primer archivo de video para dejar espacio para el último archivo. Por ejemplo, si la configuración para la grabación en bucle es "1 minuto", la cámara creará videoclips de 1 minuto de duración y se eliminará un clip de 1 minuto cuando la cámara necesite más memoria.

### 3. Lapso de Tiempo

1 Seg/3 Seg/5 Seg/10 Seg/30 Seg/1 Min

La configuración predeterminada es 1 Seg. En el modo de lapso de tiempo de video, presione el botón del obturador, la cámara graba video de los cuadros capturados a intervalos específicos.

**Nota:** El video de lapso de tiempo se captura sin audio.

### 4. Duración del lapso de tiempo

Ilimitado /5 Min/10 Min/15 Min/20 Min/30 Min/60 Min

La configuración predeterminada es Ilimitado. Puede habilitar la duración del lapso de tiempo para establecer la duración total de los videos de lapso de tiempo.

### 5. Cámara Lenta

En el modo de video en cámara lenta, presione el botón del obturador, la cámara graba video en cámara lenta.

### 6. Cámara Rápido: 2x/4x/6x/10x/15x

La configuración predeterminada es 2x.

Acción que parece moverse más rápido de lo normal en la pantalla, lograda filmando la acción a una velocidad inferior a la normal en la cámara y luego proyectándola a la velocidad normal.



## Menú de Acceso Directo a Fotos

### 1. Foto individual

La configuración predeterminada es Foto individual.

### 2. Foto en Ráfaga: 3 disparos/7 disparos/15 disparos/30 disparos

La configuración predeterminada es 3 disparos.

En modo ráfaga, se capturan varias fotos en rápida sucesión, por lo que es perfecto para capturar actividades de movimiento rápido.

### 3. Lapso de Tiempo: 3 Seg/5 Seg/10 Seg/30 Seg/1 Min

La configuración predeterminada es 3 Seg. Foto de lapso de tiempo captura una serie de fotos a intervalos específicos. Use este modo para capturar fotos de cualquier actividad, luego elija las mejores más adelante.

### 4. Duración del lapso de tiempo: ilimitado/5 Min/10 Min/15 Min/20 Min/ 30 Min/60 Min

La configuración predeterminada es Ilimitado. Puede habilitar la duración del lapso de tiempo para establecer la duración total de las fotos de lapso de tiempo.

### 5. Autodisparador: Demora 2s/5s/10s

La configuración predeterminada es Demora 2s.

El modo de Self-Time da un retraso entre presionar el disparador y disparar el obturador.

### 6. Exposición Prolongada: 1 Seg/2 Seg/5 Seg/8 Seg/30 Seg/60 Seg

La configuración predeterminada es 1 Seg.

La exposición prolongada significa usar una velocidad de obturación de larga duración para capturar con nitidez los elementos estacionarios de las imágenes mientras difumina, difumina u oculta los elementos en movimiento.

## Configuración de Video

### 1. Resolución de Video: 4K30fps/2.7K60fps/2.7K30fps/1080P120fps/1080P60fps/ 1080P30fps/720P240fps/720P120fps/720P60fps

La configuración predeterminada es 4K30FPS.

**Nota:** Al capturar video a altas resoluciones o altas velocidades de cuadro en temperaturas ambiente cálidas, la cámara puede calentarse y usar más energía.

### 2. Registro de Voz: Apagado/Encendido

La configuración predeterminada es Encendido.

### 3. Estabilización de Imagen: Apagado/Encendido

La configuración predeterminada es Apagado.

Esta configuración ajusta el metraje para compensar el movimiento durante la captura. El resultado es un metraje más suave, especialmente en actividades con movimiento relativamente pequeño pero rápido, como ciclismo, motociclismo y usos manuales.

**Nota:** La estabilización de imagen no se puede activar cuando la resolución de video es 1080P120fps, 720P240fps y 720P120fps.

### 4. Calidad de Video: Alto/Medio/Bajo

La configuración predeterminada es Medio.

### 5. Reducción del Ruido del : Apagado/Encendido

La configuración predeterminada es Apagado.

Active la reducción de ruido del viento, puede reducir el ruido a un nivel aceptable.

### 6. Auto Luz Baja: Apagado/Encendido

La configuración predeterminada es Apagado.

El modo de auto luz baja ajustará automáticamente la configuración según las condiciones de iluminación para lograr el mejor rendimiento con poca luz. Incluso si se mueve hacia adelante y hacia atrás entre entornos brillantes y oscuros, no necesita ajustar manualmente la configuración de la cámara.

**Nota:** 1. Auto Luz Baja no está disponible para videos de 30 fps.

2. No puede habilitar Auto Luz Baja y Estabilización de imagen al mismo tiempo.

### 7. EV: -2.0/-1.0/0.0/+1.0/+2.0

La configuración predeterminada es 0.

De manera predeterminada, su cámara usa toda la imagen para determinar el nivel de exposición apropiado. Sin embargo, la exposición le permite seleccionar un área que desea que la cámara priorice al determinar la exposición. Esta configuración es particularmente útil en tomas en las que una región importante podría estar sobreexpuesta o subexpuesta.

### 8. Medición: Centro/Multi

La configuración predeterminada es Multi.

El modo de medición se refiere a la forma en que una cámara determina la exposición.

## 9. Sello de Fecha: Apagado/Fecha/Fecha&Hora

La configuración predeterminada es Fecha&Hora.

Active el Sello de fecha, esta cámara agrega el sello de fecha a los videos y fotos que toma.

## Configuración de Foto

### 1. Resolución de Foto: 20MP/16MP/14MP/10MP/8MP/5MP/2MP

La configuración predeterminada es 20MP.

### 2. Calidad de Imagen: Alta/Media/Baja

La configuración predeterminada es Alta.

### 3. ISO: Auto/100/200/400/800/1600/3200

La configuración predeterminada es Auto.

ISO determina la sensibilidad de la cámara a la luz y crea una compensación entre el brillo y el ruido resultante de la imagen. El ruido de la imagen se refiere al grado de granularidad de la imagen.

Con luz baja, los valores ISO más altos dan como resultado imágenes más brillantes, pero con mayor ruido de imagen. Los valores más bajos dan como resultado un ruido de imagen más bajo, pero imágenes más oscuras.

### 4. EV: -2.0/-1.0/0.0/+1.0/+2.0

La configuración predeterminada es 0.

De manera predeterminada, su cámara usa toda la imagen para determinar el nivel de exposición apropiado. Sin embargo, la exposición le permite seleccionar un área que desea que la cámara priorice al determinar la exposición. Esta configuración es particularmente útil en tomas donde una región importante podría estar sobreexpuesta o subexpuesta.

### 5. Medición: Centro/Multi

La configuración predeterminada es Multi.

El modo de medición se refiere a la forma en que una cámara determina la exposición.

## 6. Sello de Fecha: Apagado/Fecha/Fecha&Hora

La configuración predeterminada es Fecha&Hora.

Active el Sello de fecha, esta cámara agrega el sello de fecha a los videos y fotos que toma.

## Configuración de Cámara

### 1. Sonidos: Obturador/Arrancar/Bip/Volumen

Puede activar o desactivar estos efectos de sonido y ajustar el volumen de la cámara en esta configuración.

### 2. Ángulo: Súper Ancho/Amplio/Medio/Estrecho

La configuración predeterminada es Súper Ancho.

El ángulo se refiere a cuánto de la escena (medida en grados) puede capturarse a través de la lente de la cámara. El ángulo súper ancho captura la mayor cantidad de la escena, mientras que el ángulo estrecho captura la menor cantidad.

### 3. Modo de Conducción: Apagado/Encendido

La configuración predeterminada es Apagado.

Active el modo de buceo, puede compensar la falta de luz roja en escenas submarinas. El modo de buceo está diseñado para usarse en aguas tropicales y azules, optimizado para usar entre 10 y 80 pies.

### 4. Efecto: Normal/BW/Natural/Negativo/Cálido/Brillo Contraste

La configuración predeterminada es Normal.

### 5. Calibración de Distorsión: Apagado/Encendido

La configuración predeterminada es Apagado.

Active la calibración de distorsión, puede corregir la distorsión de la imagen.

**6. Modo de Conducción:** Apagado/Encendido

La configuración predeterminada es Apagado.

Si activa el modo de conducción y conecta la cámara con el encendedor del automóvil, la cámara se encenderá automáticamente si enciende su automóvil y se apagará si lo detiene.

**7. Al revés:** Apagado/Encendido

La configuración predeterminada es Apagado.

Esta configuración determina la orientación de su video o fotos para ayudarlo a evitar el metraje al revés.

**8. Salvapantallas:** Apagado/1 Min/3 Min/5 Min

La configuración predeterminada es 1 Min.

La salvapantallas ayuda a apagar la pantalla después de un período de inactividad para ahorrar batería. Para volver a encender la pantalla, presione cualquier botón o toque la pantalla de la cámara.

**9. Auto Apagado:** Apagado/1 Min/3 Min/5 Min

La configuración predeterminada es 3 Min.

Auto Apagado ayuda a apagar la cámara después de un período de inactividad para ahorrar batería.

**10. Frecuencia de Poder:** 50Hz/60Hz

La configuración predeterminada es 50Hz.

**11. Balance de Blancos:** Auto/Luz del día/Sombra/Luz de tungsteno/  
Fluorescente blanco

La configuración predeterminada es Auto.

El balance de blancos le permite ajustar la temperatura de color de videos y fotos para optimizar las condiciones de iluminación fría o cálida.

**12. Fecha&Hora:** MM/DD/YY**13. Idioma:** English/ Deutsch/ Français/ Italiano/Español/Português/日本語

La configuración predeterminada es English.

**14. Formatear Tarjeta: SÍ/NO**

La configuración predeterminada es NO.

Para mantener su tarjeta de memoria en buenas condiciones, vuelva a formatearla regularmente. Reformatear borra todo su contenido, así que asegúrese de descargar primero sus fotos y videos.

**15. Sistema:** Restablecimiento de fábrica/Información del sistema/  
Información de tarjeta

Puede consultar la información del sistema de su cámara en este menú.

**16. Restablecimiento de Fábrica: SÍ/NO**

La configuración predeterminada es NO.

Esta opción restablece todas las configuraciones a sus valores predeterminados.

**Información del Sistema:** Puede verificar el modelo y la versión de firmware de su cámara.

**Información de la Tarjeta:** Puede verificar la capacidad de la tarjeta y el espacio restante de su tarjeta de memoria.

**Nota:** Algunas funciones no se pueden usar al mismo tiempo. Por favor consulte la información a continuación.

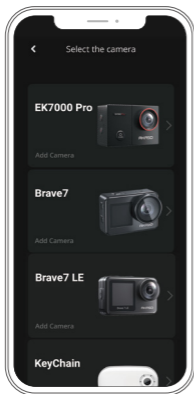
Estabilización electrónica de imagen	Resolución de vídeo: 1080P120fps, 720P240fps, 720P120fps
Estabilización electrónica de imagen	Corrección de distorsión, Auto Luz Baja
Camara lenta	Resolución de vídeo: 4K30fps, 2.7K30fps, 1080P30fps
Auto Luz baja	Resolución de vídeo: 4K30fps, 2.7K30fps, 1080P30fps
Modo de buceo	Efecto
Balance de blancos: luz del día, sombra, luz de tungsteno, fluorescente blanco	Efecto



## Conexión a la APP

Por favor primeramente descargue e instale la APP "AKASO GO" en App Store o Google Play. La APP "AKASO GO" le permite controlar su cámara de forma remota utilizando Smartphone o tableta. Las características incluyen control de cámara, vista previa en vivo, reproducción, descarga y configuración. Siga las instrucciones a continuación para conectar su cámara de tablero con la aplicación.

1. Encienda la cámara, presione el botón de encendido para encender el Wifi.  
El nombre y la contraseña de Wifi se muestran en la pantalla de la cámara.
2. Ingrese a la página de configuración de Wifi de su teléfono inteligente, busque el Wifi de la cámara en la lista y haga clic en él, luego ingrese la contraseña 1234567890 para conectarse.
3. Abra la aplicación AKASO GO, toque "Dispositivo" → "Añadir dispositivo", elija "Brave 7 LE".
4. Marca "La operación anterior ha sido confirmada", y haga clic en "Vista previa en vivo", su cámara se conectará con la aplicación AKASO GO.





## Reproducir Su Contenido

Puede reproducir su contenido en la cámara, su computadora, TV, teléfono inteligente o tableta. También puede reproducir contenido insertando la tarjeta de memoria directamente en un dispositivo, como una computadora o un televisor compatible. Con este método, la resolución de reproducción depende de la resolución del dispositivo y su capacidad para reproducir esa resolución.

**Nota:** Para reproducir sus videos y fotos en una computadora, primero debe transferir estos archivos a una computadora. La transferencia también libera espacio en su tarjeta de memoria para contenido nuevo.

### Ver Archivos en su Brave 7 LE

Encienda la cámara, toque el botón de Reproducción en el lado izquierdo de la pantalla para ingresar al Modo de reproducción.

En el modo de reproducción, deslice el dedo por la pantalla para desplazarse por los archivos de video o fotos.



## Eliminar Su Contenido

### Eliminar Archivos en su Brave 7 LE

1. Ngrese al modo de reproducción. Si su tarjeta de memoria contiene mucho contenido, puede tardar un minuto en cargarse.
2. Pase el dedo por la pantalla para desplazarse por los archivos de video o fotos.
3. Toque el icono Eliminar en la pantalla → seleccione los archivos que desea eliminar → toque nuevamente el icono Eliminar.
4. Confirme para eliminar los archivos seleccionados o todos los archivos.
5. Para salir del modo de reproducción, toque el icono Retorno o pulse el botón Modo.

### Eliminar Archivos en AKASO App

1. Encender **AKASO GO** App. Conecte la cámara con App.
2. Toque el ícono de reproducción para ver todos los videos y fotos.
3. Seleccione la foto o el video que desea eliminar y luego toque el ícono Más en la esquina superior derecha y elija Eliminar.

## Descargar Su Contenido

### Descargar Su Contenido A Computadora

Para descargar archivos a una computadora, necesita un lector de tarjetas (se vende por separado). Conéctelo a la computadora a través del puerto USB e inserte la tarjeta de memoria. Luego puede transferir archivos a su computadora o eliminar archivos seleccionados mediante el explorador de archivos.

### Descargar Su Contenido A Smartphone

1. Encender **AKASO GO** App. Conecte la cámara con App.
2. Toque el ícono de reproducción para ver todos los videos y fotos.
3. Seleccione la foto o el video que desea descargar y luego toque el icono Más en la esquina superior derecha, y elija Descargar.

### Nota:

Si no puede descargar videos o fotos a iPhone, ingrese Configuración → Privacidad → Fotos, busque "AKASO GO" y seleccione "Todas las Fotos".



## Mantener Su Cámara

Siga estas reglas para obtener el mejor rendimiento de su cámara:

1. Para obtener el mejor rendimiento de audio, agite la cámara o sople el micrófono para eliminar la suciedad de los orificios del micrófono.
2. Para limpiar la lente, límpiela con un paño suave y sin pelusa. No inserte objetos extraños alrededor de la lente.
3. No toque la lente con los dedos.
4. Mantenga la cámara alejada de caídas y golpes, ya que podría dañar las piezas internas.
5. Mantenga la cámara alejada de las altas temperaturas y la luz solar intensa para evitar daños.

## Maximizar la Vida Útil de la Batería

Si la batería alcanza el 0% durante la grabación, la cámara guardará el archivo y se apagará.

Para maximizar la vida útil de batería, siga las siguientes reglas si es posible:

- Apague conexiones inalámbricas.
- Capture video a velocidades de cuadro y resoluciones más bajas.
- Use la configuración de salvapantallas.

## Almacenamiento Y Manipulación de la Batería

La cámara contiene componentes sensibles, incluida la batería. Evite exponer su cámara a temperaturas muy frías o muy calientes. Las condiciones de temperatura baja o alta pueden acortar temporalmente la vida útil de la batería o hacer que la cámara deje de funcionar temporalmente. Evite los cambios dramáticos en la temperatura o la humedad cuando utilice la cámara, ya que puede formarse condensación dentro o dentro de la cámara.

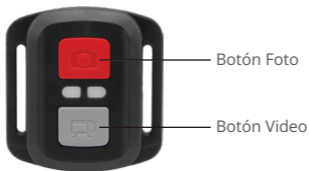
- No seque la cámara o la batería con una fuente de calor externa, como un horno de microondas o un secador de pelo. El daño a la cámara o batería causado por contacto con líquido dentro de la cámara no se cubre por la garantía.
- No almacene su batería con objetos metálicos, como monedas, llaves o collares. Si la batería Las terminales entran en contacto con objetos metálicos, esto puede provocar un incendio.



- No realice modificaciones no autorizadas a la cámara. Hacerlo puede comprometer la seguridad, el cumplimiento normativo, el rendimiento y anular la garantía.

**ADVERTENCIA:** No deje caer, desmonte, abra, aplaste, doble, deforme, perforo, triture, cocine en microondas, incinere o pinte la cámara o la batería. No inserte objetos extraños en la abertura de la batería de la cámara. No utilice la cámara o la batería si ha sido dañada, por ejemplo, si está agrietada, perforada o dañada por el agua. El desmontaje o la perforación de la batería pueden provocar una explosión o un incendio.

## Control Remoto



Resistente solo a los choros de agua, no impermeable

### Video

Para registrar un Video, verificar que la cámara esté en Modo Video.

#### Para comenzar a grabar

Presionar el Botón Gris del Video. La cámara emitirá una señal acústica y la luz de la cámara parpadeará durante la grabación.

#### Para detener la grabación

Presionar nuevamente el Botón Gris del Video. La cámara emitirá una señal acústica y la luz de la cámara parpadeará durante la grabación.

### Foto

Para tomar una foto, asegúrese de que la cámara esté en Modo Foto.

#### Para tomar una foto

Presionar el botón rojo de la foto. La cámara emitirá un pitido.



## Foto Ráfaga

Para capturar una serie de fotos en ráfaga, verifique que la cámara esté en el modo de foto en ráfaga.

**Para tomar una serie de Fotos en Ráfaga:**

Presione el botón de foto rojo. La cámara emitirá un sonido de obturador de cámara.

## Lapso de Tiempo

Para capturar una serie de Lapso de Tiempo, verifique que el lapso continuo esté ENCENDIDO y la cámara esté en Modo de Lapso de Tiempo.

**Para tomar un Lapso de Tiempo:**

Presione el Botón de Foto Rojo. La cámara inicia la cuenta atrás y emite un sonido de obturador cada vez que se toma una foto.

## Reemplazo de Batería CR2032 para Control Remoto Brave 7 LE

1. Utilizar un destornillador Phillips de 1,8 mm para quitar los 4 tornillos de la tapa posterior del control remoto, lo que permite que se abra.



2. Retirar otros 4 tornillos en la placa PCB.



3. Levantar la placa PCB y deslizar la batería hacia afuera, como se muestra en la figura.

**Nota:** NO girar la PCB para evitar invertir las funciones de la cámara y los botones de video.



4. Instalar la batería nueva, manteniendo el polo '+' hacia arriba.

5. Reemplazar los 4 tornillos en la placa PCB.

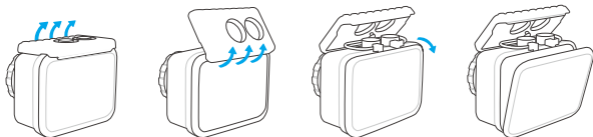


6. Reemplazar los 4 tornillos en la cubierta.

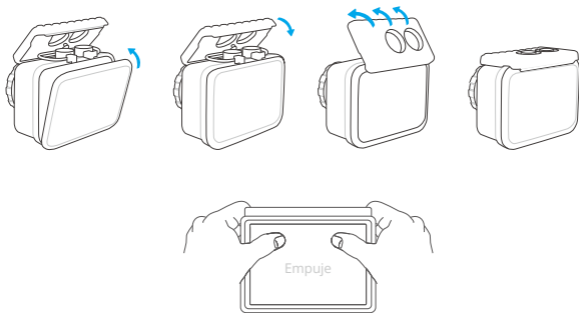
## Montaje Su Cámara

Sujete su cámara a cascos, equipos y equipo.

Abierto



Cerca



**Nota:** Empuje y asegúrese de que no haya espacio entre las tiras impermeables de la carcasa impermeable.









## Contáctenos

Para cualquier consulta con los productos AKASO, sin duda en contactarnos, le responderemos dentro de las 24 horas.

E-mail: [cs@akasotech.com](mailto:cs@akasotech.com)

Sitio web oficial: [www.akasotech.com](http://www.akasotech.com)

